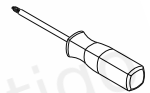
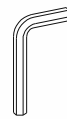





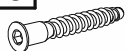



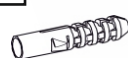

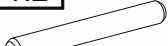
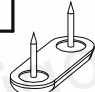



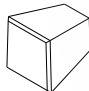

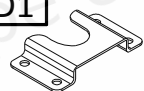
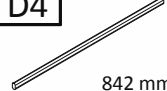

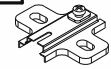
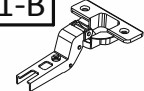
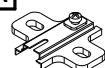
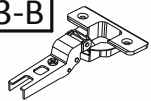




HAPPY SZ10-A

MONTÁŽNÍ NÁVOD ASSEMBLY INSTRUCTIONS

Nástroje / Tools



Příslušenství / Fittings

| | | | | | | |
|---|---|--|---|---|--|--|
| Q1  1 ks. / pcs | W4  Ø4 × 16 98 ks. / pcs | W5  Ø4 × 35 1 ks. / pcs | W6  Ø6.3 × 50 24 ks. / pcs | G1  24 ks. / pcs | M1  6 ks. / pcs | M3  3 ks. / pcs |
| Q2  1 ks. / pcs | K1  Ø8 × 35 6 ks. / pcs | K2  Ø8 × 60 2 ks. / pcs | S1  6 ks. / pcs | T1  14 ks. / pcs | N1  8 ks. / pcs | N2  8 ks. / pcs |
| U1  6 ks. / pcs | U2  Ø4 × 30 6 ks. / pcs | D1  2 ks. / pcs | D4  842 mm 1 ks. / pcs | B1  20 ks. / pcs | Z1-A  10 ks. / pcs | Z1-B  10 ks. / pcs |
| Z3-A  5 ks. / pcs | Z3-B  5 ks. / pcs | L3  1266 mm 1 ks. / pcs | TZ1  1 ks. / pcs | ZM1  6 ks. / pcs | ZW1  24 ks. / pcs | |

**K montáži jsou zapotřebí dva lidé!
INSTALLATION REQUIRES TWO PEOPLE!**

Velmi důležité !
Prosím, čtěte pozorně

Uchovejte

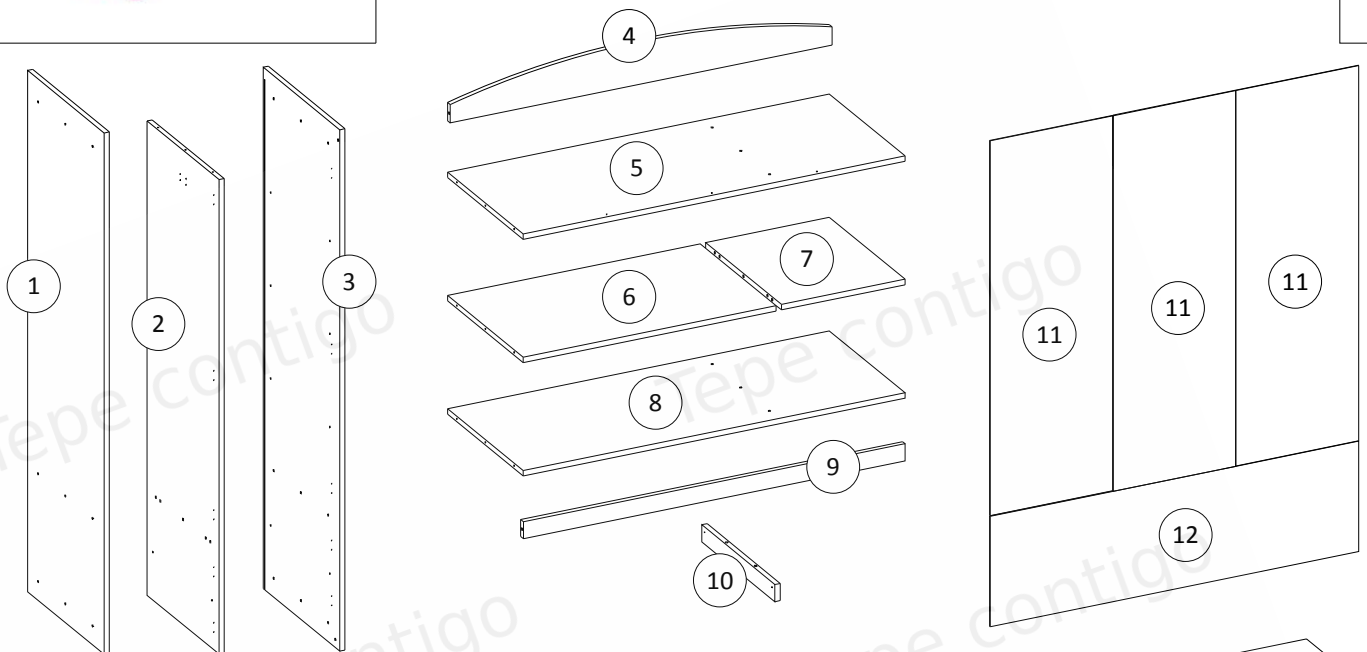
UŽIVATELSKÁ PŘÍRUČKA:

1.
Balení obsahuje malé části, a proto jej udržujte mimo dosah dětí.
2.
Všechny spoje musí být řádně utaženy a žádná párová součástka nesmí být ztracena.
3.
Nepoužívejte skřín, pokud je některý prvek poškozen nebo chybí.
4.
Používejte pouze součástky dodané výrobcem.
5.
Neumisťujte skřín poblíž otevřenému ohni nebo dalším zdrojům tepla jakými jsou elektrické nebo plynové radiátory...Mohl by být způsoben požár.
6.
Skřín musí být připevněna ke zdi pomocí přiložené zajišťovací pásky!

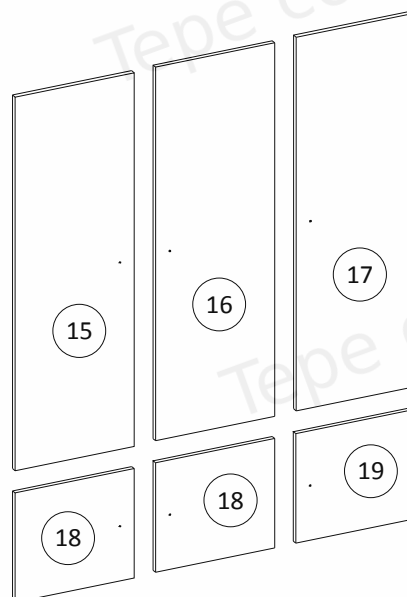
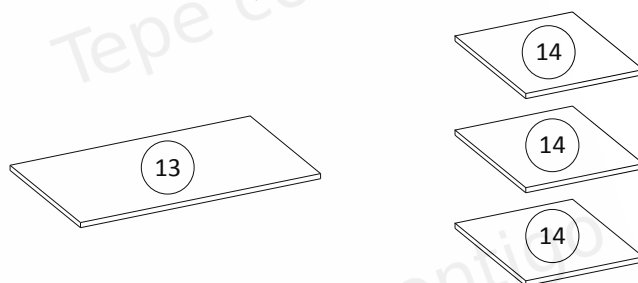
VERY IMPORTANT!
PLEASE READ CAREFULLY
SAVE FOR FUTURE USE

USER'S MANUAL

1.
To avoid the danger of choking or strangulation keep the package with fittings away from babies and children.
2.
All connections must be tightened properly and no coupled element can not be loose.
3.
Do not use the wardrobe when, if any of the elements is damaged or if there is any element missing.
4.
Use only the elements given by manufacturer.
5.
Do not place the wardrobe near naked flames or other heat sources such as electric or gas radiators etc., this may cause a fire.
6.
The wardrobe must be fixed to the wall using the supplied roll-over protection tape!

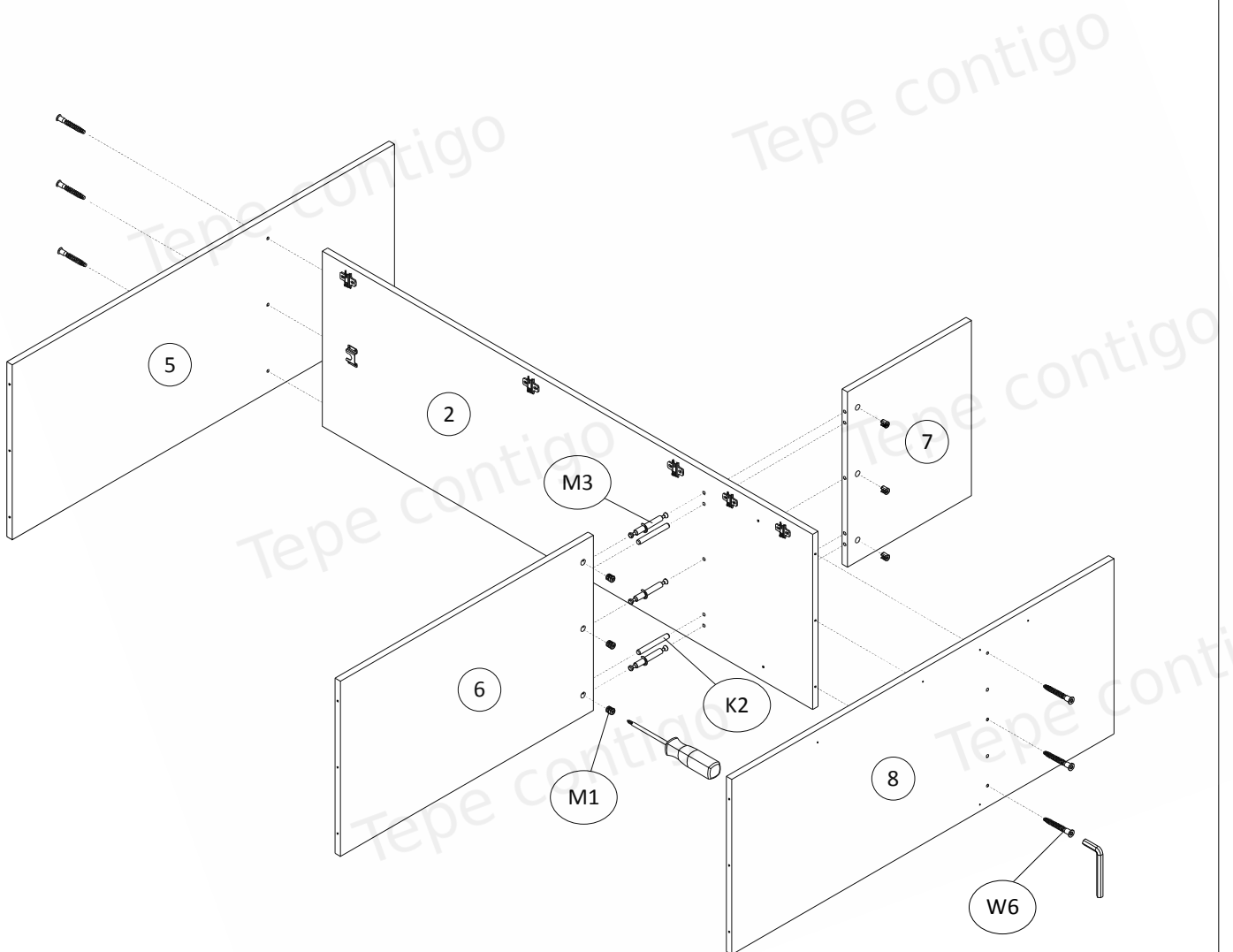
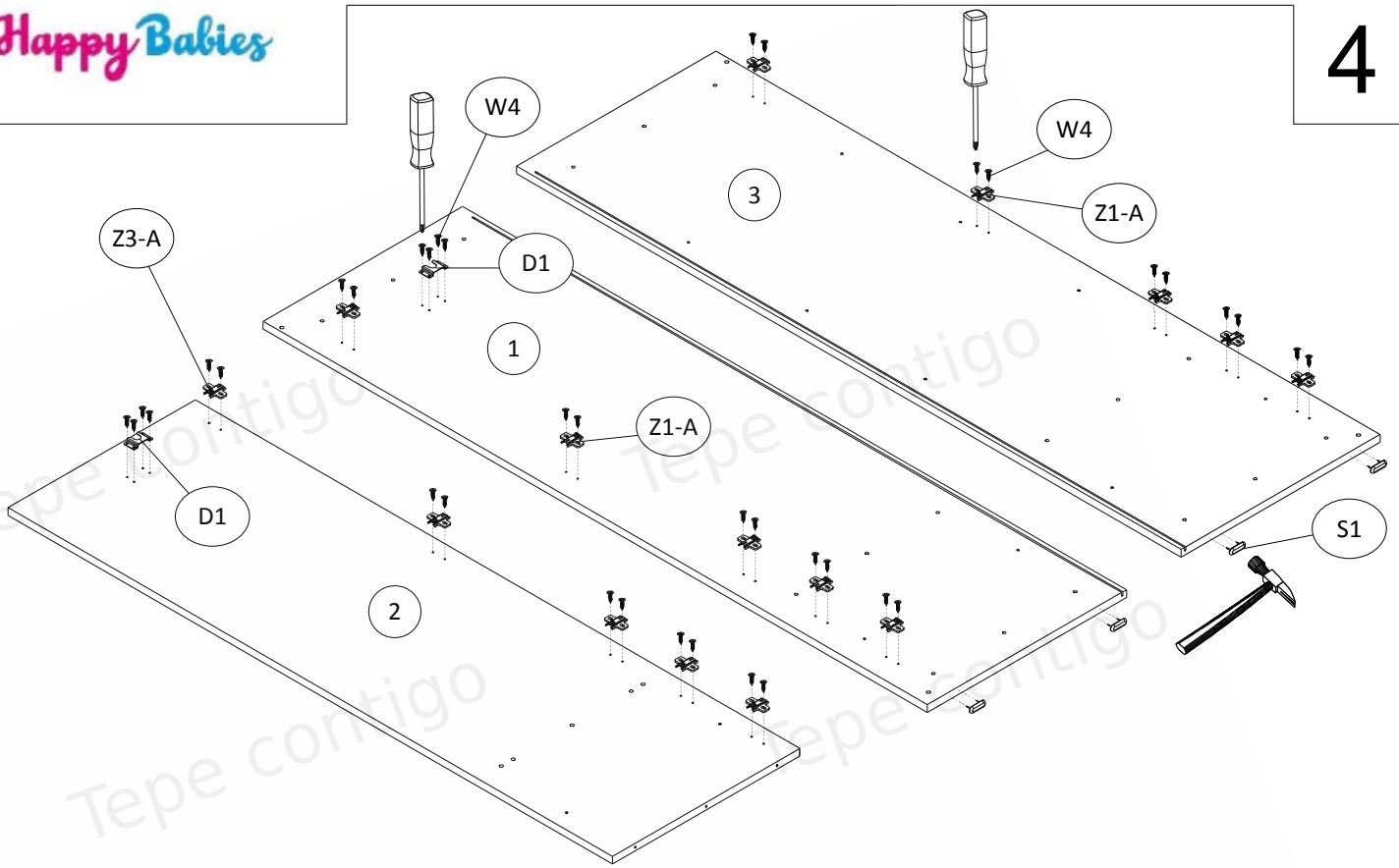


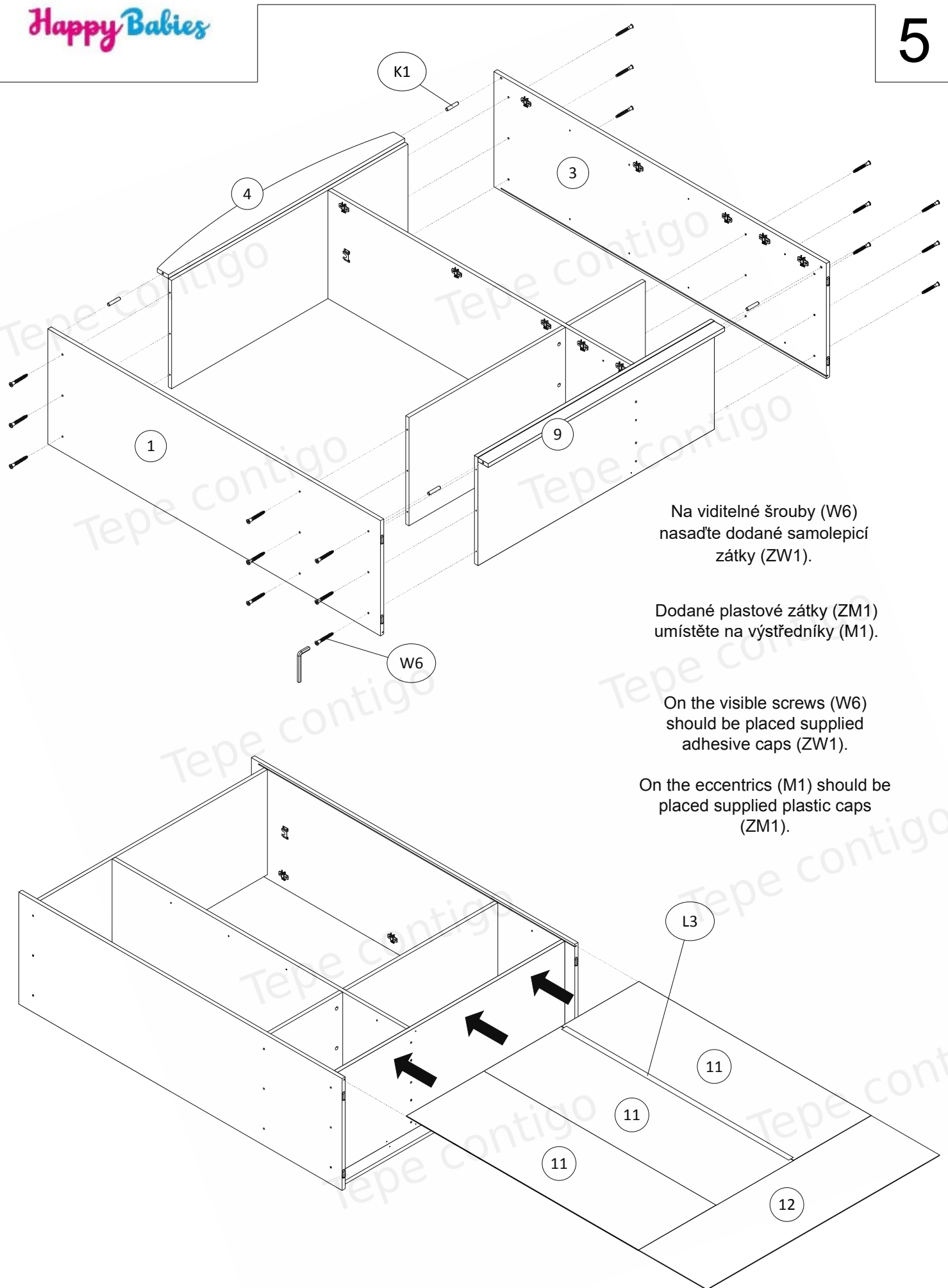
| Balíček 1 z 3 / Package 1 of 3 | | |
|--------------------------------|--------------------------------|---------------------|
| Číslo položky / Item no. | Rozměry (mm) / Dimensions (mm) | Množství / Quantity |
| 1 | 1800 x 540 x 18 | 1 |
| 14 | 414 x 497 x 18 | 1 |
| 15 | 425 x 1290 x 18 | 1 |
| 16 | 425 x 1290 x 18 | 1 |
| 17 | 420 x 1290 x 18 | 1 |
| 19 | 420 x 378 x 18 | 1 |
| Balíček 2 z 3 / Package 2 of 3 | | |
| Číslo položky / Item no. | Rozměry (mm) / Dimensions (mm) | Množství / Quantity |
| 2 | 1638 x 507 x 18 | 1 |
| 3 | 1800 x 540 x 18 | 1 |
| 11 | 431 x 1292 x 3 | 3 |
| 12 | 1296 x 380 x 3 | 1 |
| 14 | 414 x 497 x 18 | 2 |
| 18 | 425 x 378 x 18 | 2 |
| Balíček 3 z 3 / Package 3 of 3 | | |
| Číslo položky / Item no. | Rozměry (mm) / Dimensions (mm) | Množství / Quantity |
| 4 | 1278 x 140 x 18 | 1 |
| 5 | 1278 x 507 x 18 | 1 |
| 6 | 846 x 507 x 18 | 1 |
| 7 | 414 x 507 x 18 | 1 |
| 8 | 1278 x 507 x 18 | 1 |
| 9 | 1278 x 56 x 18 | 1 |
| 10 | 487 x 56 x 18 | 1 |
| 13 | 846 x 497 x 18 | 1 |
| 14 | 414 x 497 x 18 | 1 |



Před tím, než začnete nábytek sestavovat, ujistěte se, že balení obsahuje všechny součástky ze seznamu na str.3. Dále zkontrolujte, že žádná z těchto součástek není poškozena. Pokud nějaká součástka chybí nebo je poškozena, kontaktujte nás prosím emailem. Na škody sestavené po sestavení nebude brán ohled!!!!

BEFORE ASSEMBLING THE FURNITURE PLEASE CHECK THAT PACKAGES INCLUDE ALL ITEMS LISTED IN THE TABLE ON PAGE NO 3, AND WHETHER THESE ITEMS ARE NOT DAMAGED !!!
IF MISSING PARTS OR SOME OF THEM ARE DAMAGED, PLEASE CONTACT OUR CUSTOMER SERVICE OFFICE. DAMAGES FOUND AFTER ASSEMBLING WILL NOT BE CONSIDERED !!!



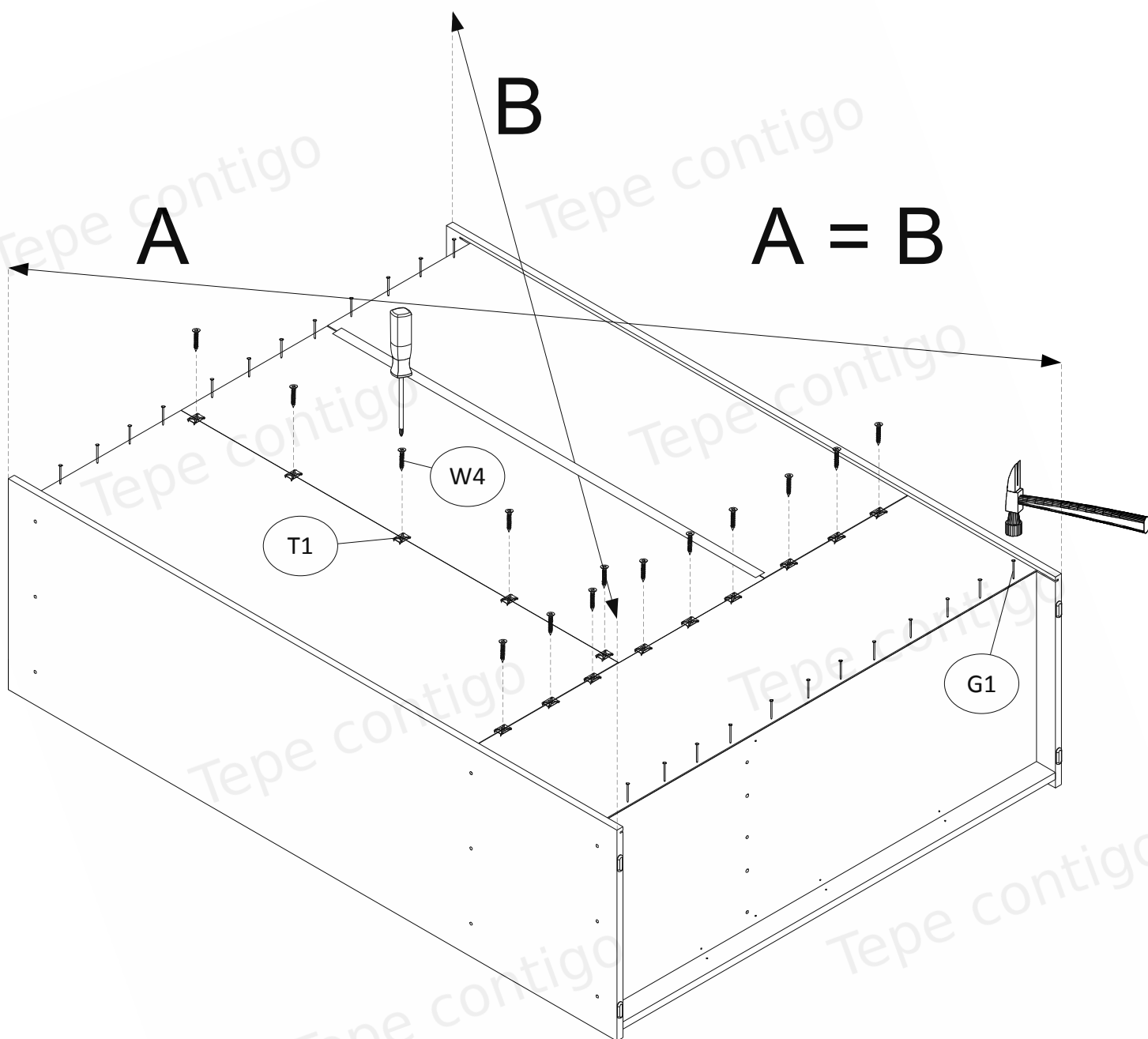


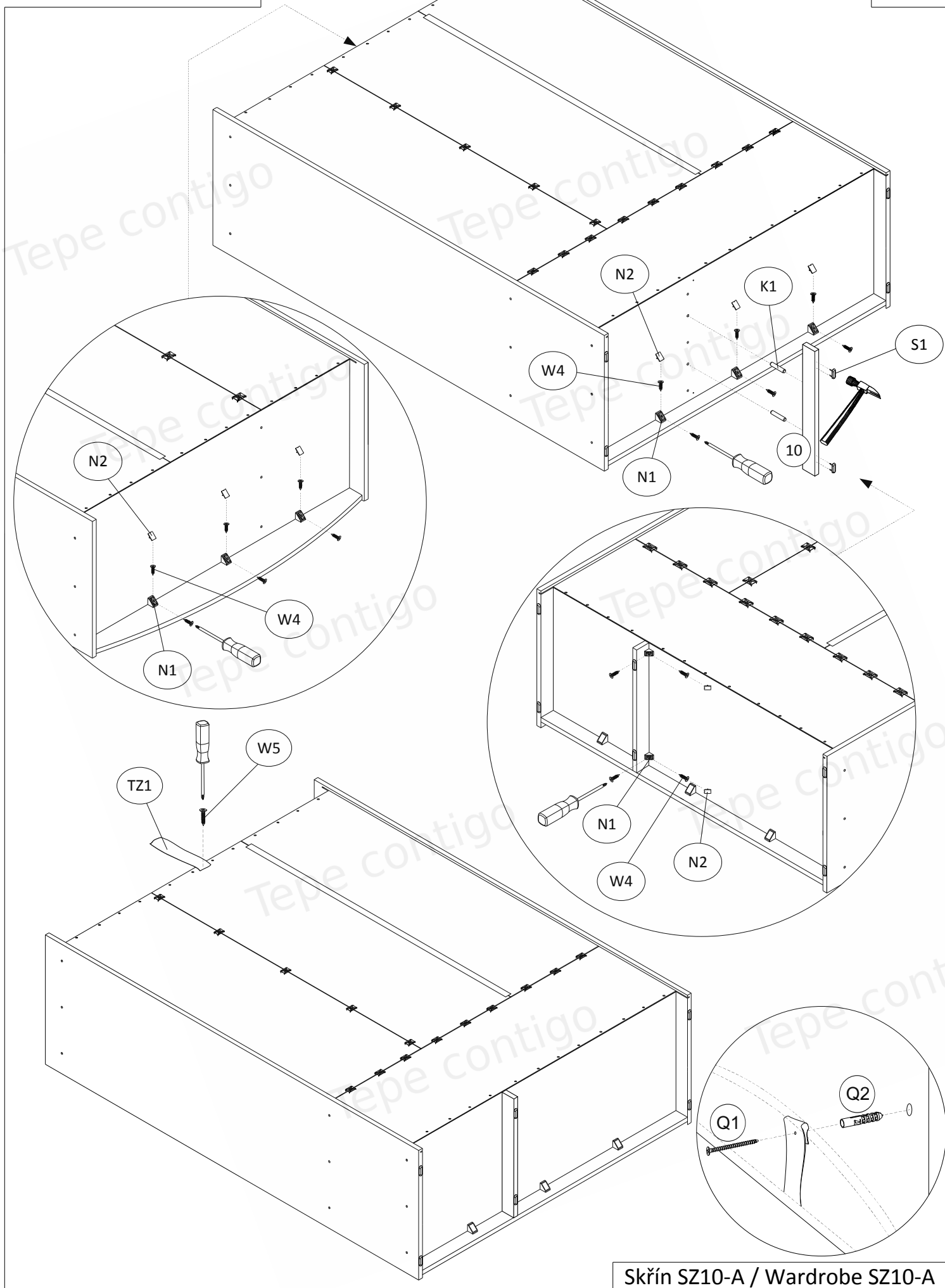
Na viditelné šrouby (W6) nasadte dodané samolepicí zátky (ZW1).

Dodané plastové zátky (ZM1) umístěte na výstředníky (M1).

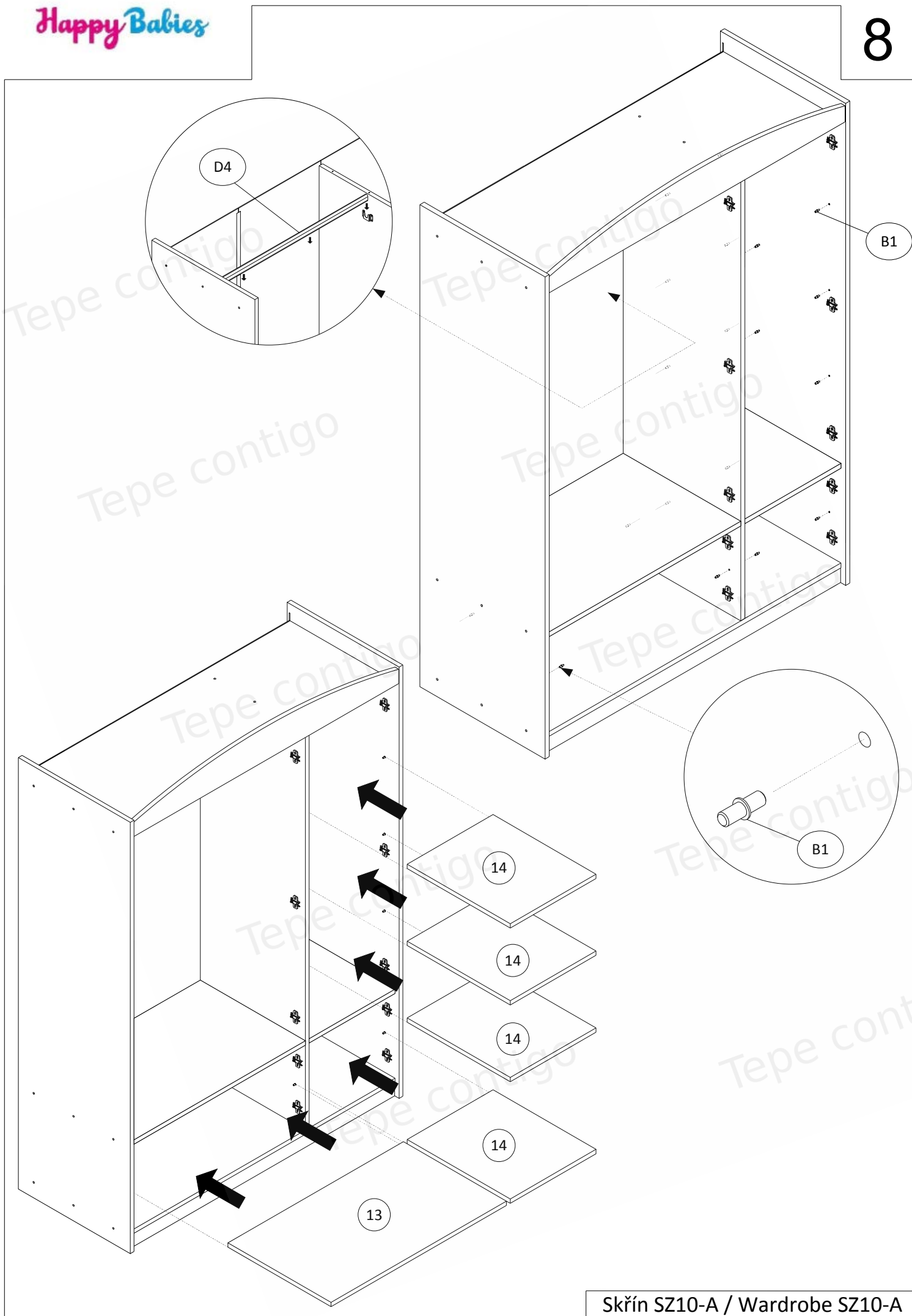
On the visible screws (W6) should be placed supplied adhesive caps (ZW1).

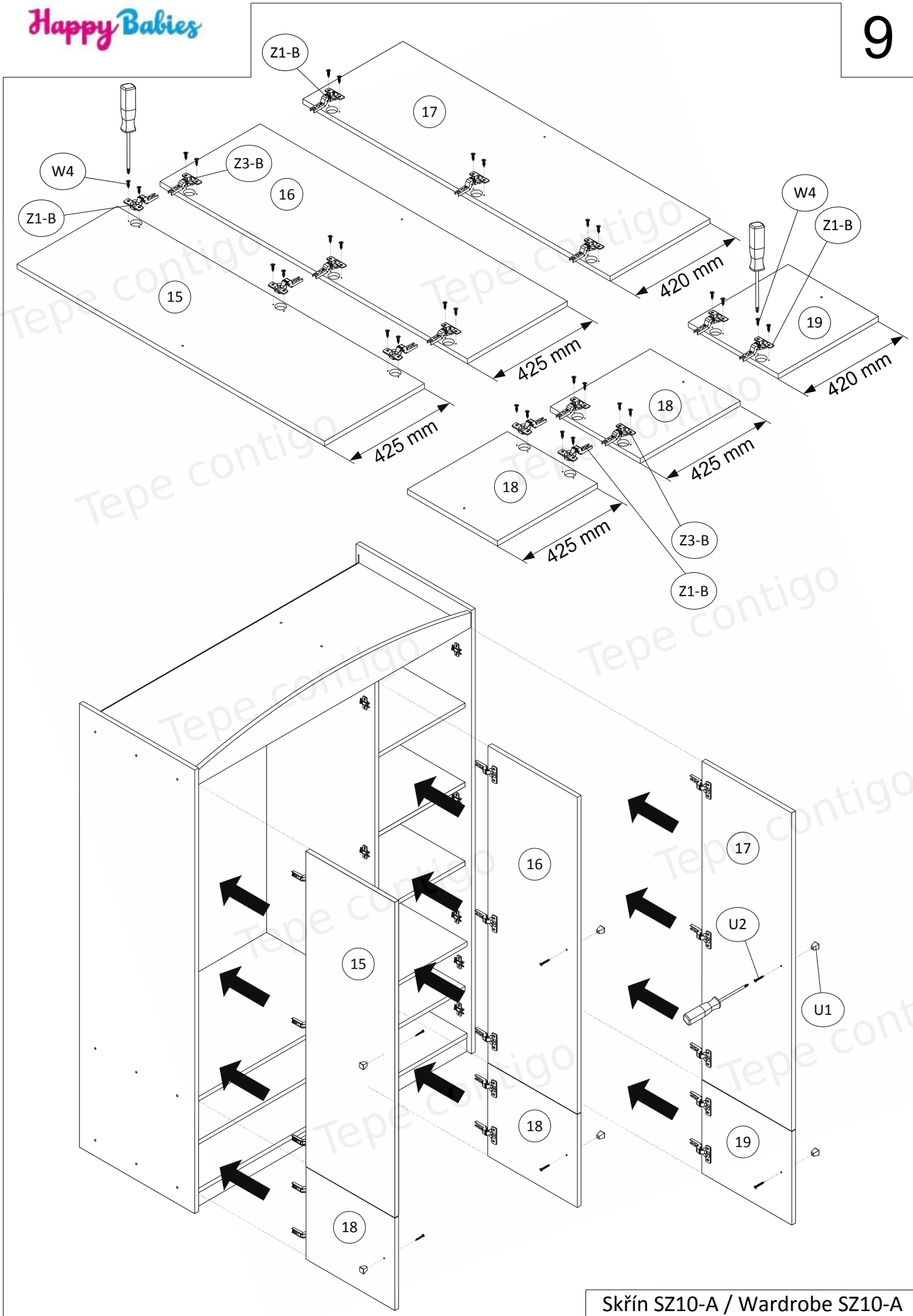
On the eccentrics (M1) should be placed supplied plastic caps (ZM1).





Skřín SZ10-A / Wardrobe SZ10-A





Skřín SZ10-A / Wardrobe SZ10-A